

Bedienungsanleitung

Display-Fernbedienung: MT50



Vielen Dank für die Auswahl unseres Artikels!

Dieses Handbuch bietet wichtige Informationen und Anregungen in Bezug auf Installation, Verwendung und Fehlerbehebung, etc. Bitte lesen Sie dieses Handbuch vor der Verwendung des Produkts sorgfältig durch.





Display-Fernbedienung

Bedienungsanleitung

MT50

Display-Fernbedienung (Modell MT50) ist kompatibel mit
Solarregler LSxxxxB, VSxxxxB und TracerxxxxB

Inhaltsverzeichnis

1 Wichtige Sicherheitsanweisungen	1
2 Allgemeine Informationen	1
2.1 Eigenschaften	1
2.2 Hauptfunktionen	2
2.3 Empfehlungen	2
3 Installation	2
4 Produkteigenschaften	5
4.1 Überwachungsbildschirm	7
5 Betrieb	8
5.1 Tasten	8
5.2 Hauptmenü	9
5.3 Echtzeit-Überwachung	9
5.4 Geräteinformationen	10
5.5 Testbetrieb	10
5.6 Regelparameter	10
5.7 Lasteinstellung	13
5.8 Geräteparameter	15
5.9 Gerätepasswort	15
5.10 Lademodus	16
5.11 Werkseinstellung	16
5.12 Fehlerinformationen	16
5.13 Zählerparameter	17
6 Technische Daten	18

1 Wichtige Sicherheitsinformationen

Bewahren Sie diese Anweisung gut auf:

Dieses Handbuch enthält wichtige Sicherheits-, Montage- und Betriebsanweisungen für die Display-Fernbedienung.

Allgemeine Sicherheitsanweisungen

- Bitte überprüfen Sie das MT50 gründlich, nachdem es geliefert wurde. Wenn Schäden zu sehen sind, benachrichtigen Sie bitte sofort die Spedition oder unser Unternehmen. Ein Foto des Schadens kann hilfreich sein.
- Lesen Sie vor der Installation alle Anweisungen und Hinweise in der Anleitung.
- Setzen Sie das MT50 keinem Regen, schweren Staub, Vibrationen, aggressiven Gasen oder starken elektromagnetischen Störungen aus.
- Das MT50 darf nicht mit Wasser in Kontakt kommen.
- Es gibt keine für den Nutzer interessanten Teile im Inneren des Gerätes. Versuchen Sie nicht es zu zerlegen oder zu reparieren.

2 Allgemeine Informationen

2.1 Eigenschaften

Die neue Generation Display-Fernbedienung MT50 für LSxxxxB, VSxxxxB und TracerxxxxB Regler, ist ein entsprechendes Anzeigegerät, das sowohl die neuesten Kommunikationsprotokolle und den Spannungs-Technologiestandard der Solarregler unterstützt. Die Produkte haben viele hervorragende Funktionen:

- Automatische Identifizierung und Anzeige der Typ-, Modell- und relevanten Parameterdaten von Reglern.
- Echtzeit-Anzeige der Betriebsdaten und des Arbeitsstatus der angeschlossenen Geräte, in digital, Grafik- und Textformen in einem Großbild-Multifunktions LCD Display.
- Direkte, bequeme und schnelle Bedienung der 6 Navigations-Funktionstasten.
- Da Daten und Strom beide auf der gleichen Leitung fließen, besteht keine Notwendigkeit für eine externe Stromversorgung.
- Echtzeit-Datenüberwachung und Fern-Lastumschaltung der Regler, Daten durchsuchen und ändern von Geräteparametern, Ladungssteuerungsparametern und Lastregelparametern.
- Echtzeit-Anzeige und akustischer Alarm bei Fehlerinformation der Anschlussgeräte.
- Längere Kommunikationsdistanz auf Basis der RS485.

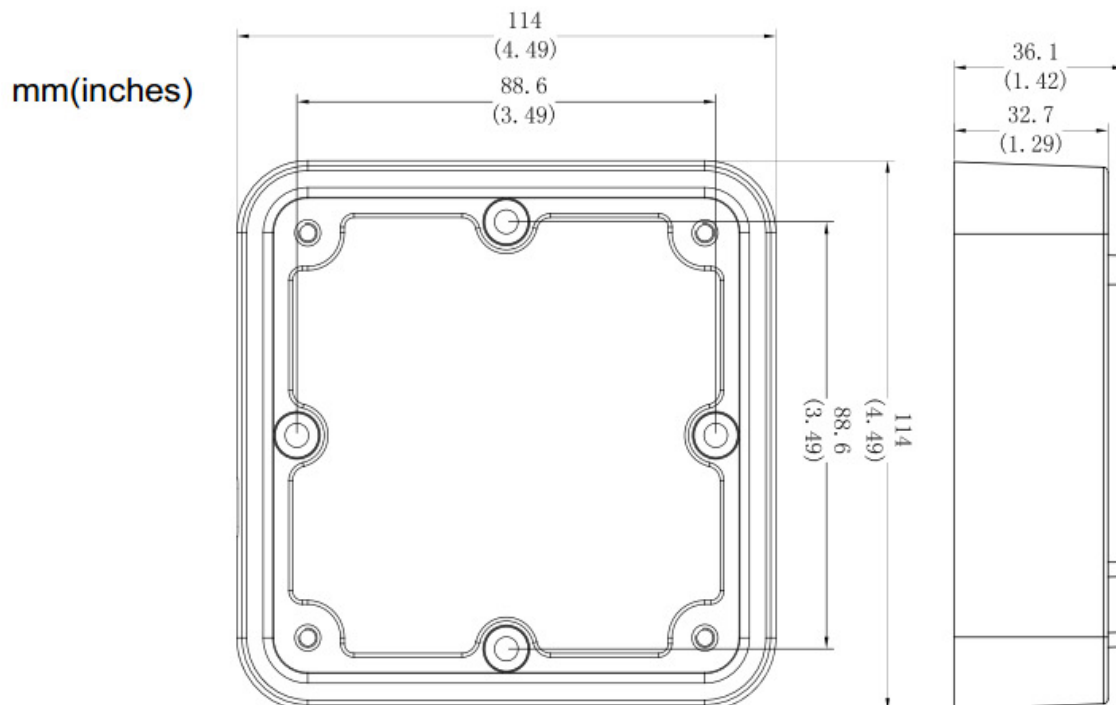
2.2 Hauptfunktionen

Funktionen wie die Echtzeit-Überwachung der Betriebsdaten und der Arbeitsstatus des Reglers, das Durchsuchen und Ändern der Lade / Entlade-Regelparameter, die Einstellung der Geräteparameter und Lastregelparameter und die Wiederherstellung der Werkseinstellungen, basierend auf LCD-Display und Funktionstastenbedienung.

2.3 Empfehlungen

Bitte beachten Sie vor dem Kauf, dass das MT50 nur mit unseren LSxxxxB, VSxxxxB und TracerxxxxB Regler-Serien verwendet werden kann.

3. Installation

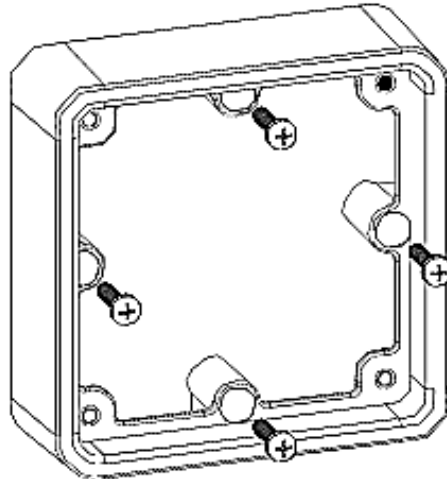


Mechanische Parameter	Parameter
Gesamtmaße	114 (4.49) x 114 (4.49) x 32.7 (1.29) mm/ Zoll
Einbaumaße	88.6 (3.49) x 88.6 (3.49) mm/ Zoll
Anschlüsse	Φ 4.3

Wandinstallationsschritte

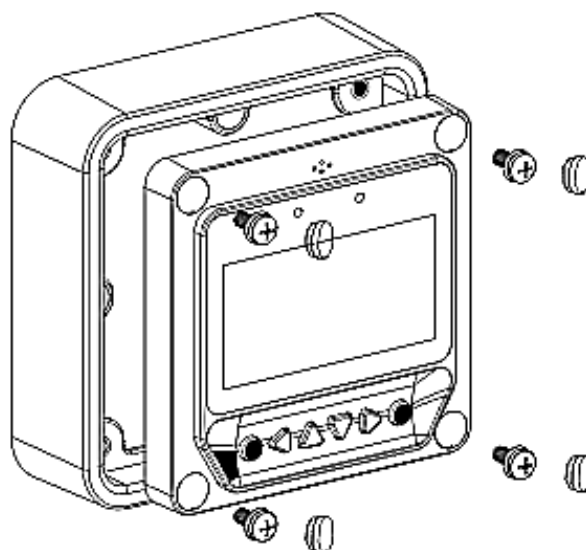
Schritt 1: Suchen und bohren Sie Schraubenlöcher auf Grundlage der Einbaumaße des Rahmens, und bringen Sie die Kunststoffexpansionsbolzen an.

Schritt 2: Verwenden Sie vier ST4.2 × 32 selbstschneidende Schrauben um den Rahmen zu befestigen.



Schritt 3: Verwenden Sie vier M4 × 8 Flachkopfschrauben um die MT50 Oberfläche auf den Rahmen zu montieren.

Schritt 4: Montieren Sie die vier zugehörigen Verschlusschrauben in die Schraubenlöcher.

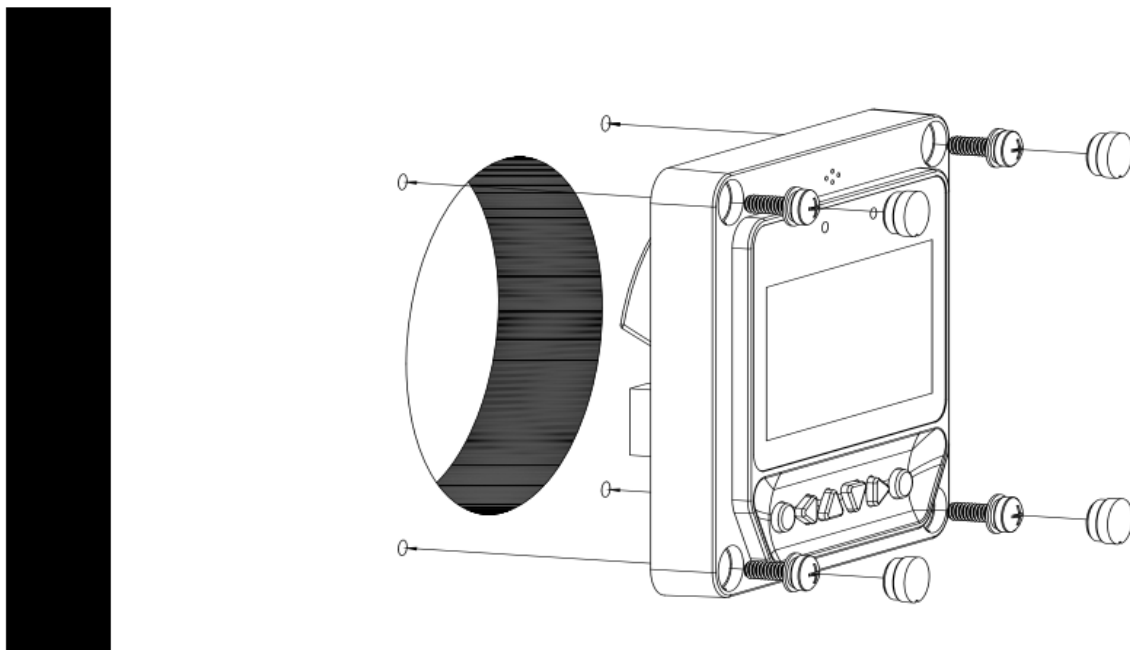


Schritte der Oberflächenmontage:

Schritt 1: Suchen und bohren Sie Schraubenlöcher auf Grundlage der Installationsgröße der Oberfläche.

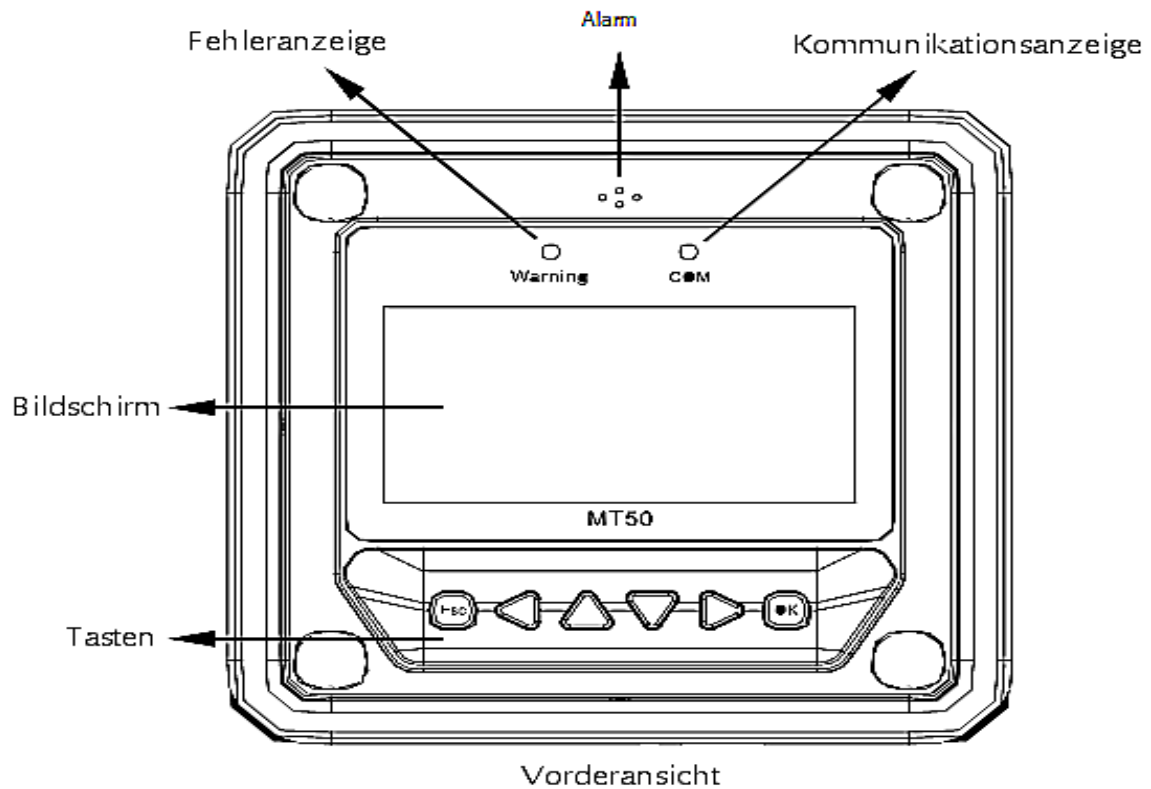
Schritt 2: Verwenden vier M4 × 8 Kreuzschlitzschrauben mit Linsenkopf mit M4 Muttern um die MT50 Oberfläche auf der Platte zu montieren;

Schritt 3: Montieren Sie die vier zugehörigen weißen Schraubenaufsätze in die Schraubenlöcher.

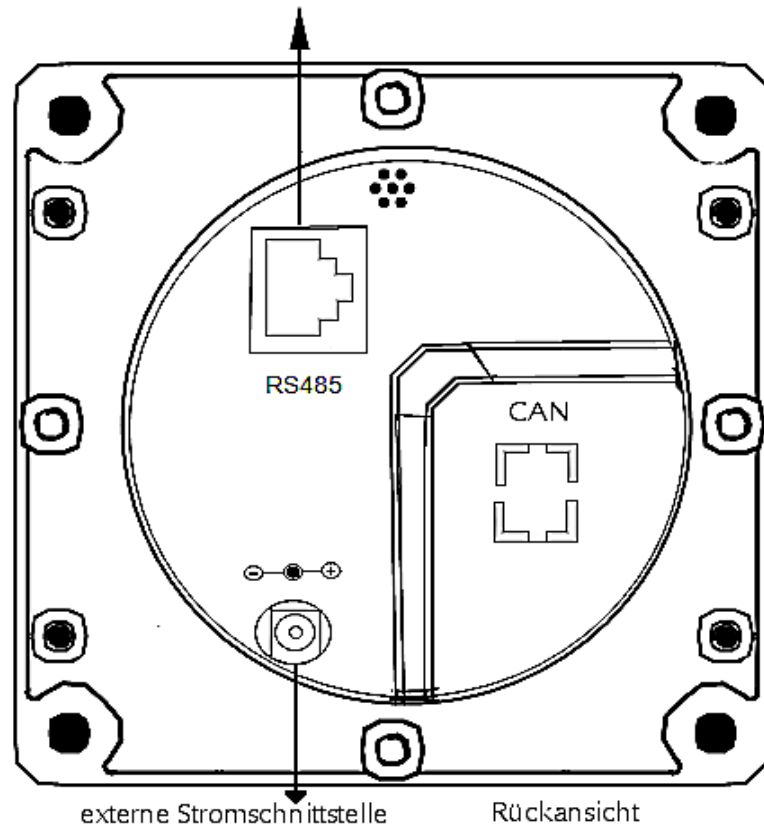


Hinweis: Berücksichtigen Sie, dass noch genügend Platz vorhanden sein muss für das Einstecken/Abziehen der Kommunikationskabel und die Länge des Kabels!

4 Produkteigenschaften



RS485 Kommunikations-und Netzschnittstelle



Fehleranzeige

Fehleranzeige blinkt, im Falle des Scheiterns der Anschlussgeräte. Für Fehlerinformationen überprüfen Sie bitte das Regler Handbuch.

Alarm

Störung akustischer Alarm, könnte aktiviert oder deaktiviert sein.

Kommunikationsanzeige

Zeigt Kommunikationsstatus an, wenn MT50 mit dem Regler verbunden ist.

Bildschirm

Mensch-Maschinen-Interaktions-Betriebsschnittstelle.

Tasten

Die Zählertasten umfassen vier Navigationstasten und zwei Betriebstasten. Für spezifische Anweisungen bitte im Arbeitshandbuch nachsehen.

RJ45-Kommunikations-und Netzschnittstelle

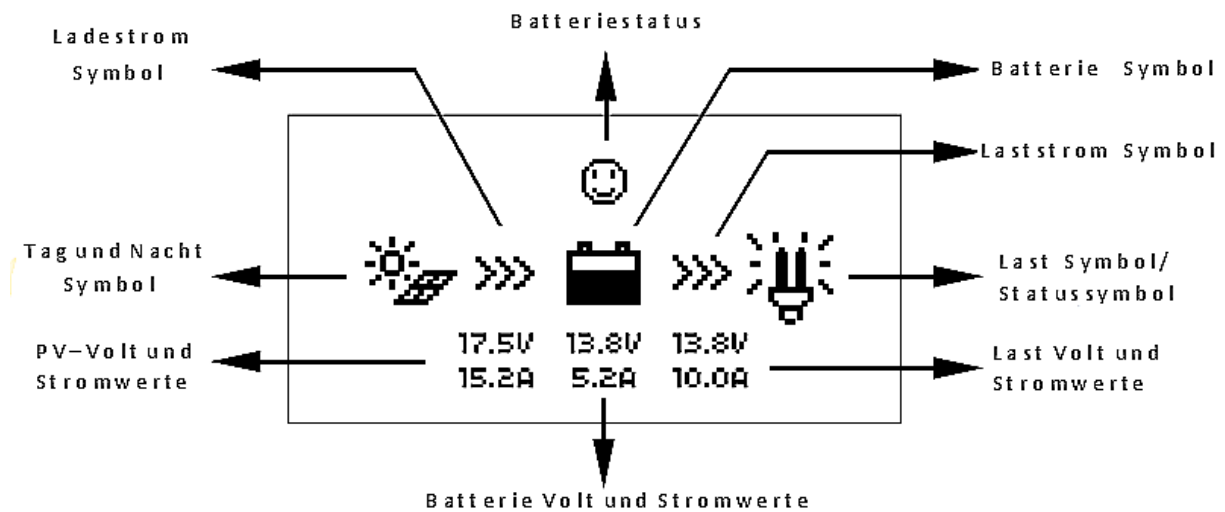
Kommunikations-und Netzkabel-Schnittstelle um Kommunikation mit Regler zu verbinden.

Hinweis: Bitte nutzen Sie die Kommunikationsstecker, die mit "MT" markiert sind um das MT50 zu verbinden.



Externe Stromschnittstelle

Externe verfügbare DC5 ~ 20V Stromquelle, um MT50 extern mit Strom zu versorgen.

4.1 Überwachungsbildschirm



Tag und Nacht Symbol

 -Nacht,  -Tag: Die Schwellenspannung ist 1 V. Höher als 1V bedeutet es ist Tag.


Ladestromsymbol:

Das Symbol ist dynamisch, wenn Ladestrom vorhanden ist.


Batterie Symbol:

Die Batteriekapazität wird dynamisch, auf der Basis der SOC-Werte vom Regler berechnet und angezeigt.

Hinweis: Wenn die Batterie im Über-Entladungsstatus ist, wird dieses Symbol

angezeigt: 



Batteriestatus:

 -Normalspannung, -  -Unterspannung,  -Überspannung

Laststrom Symbol:

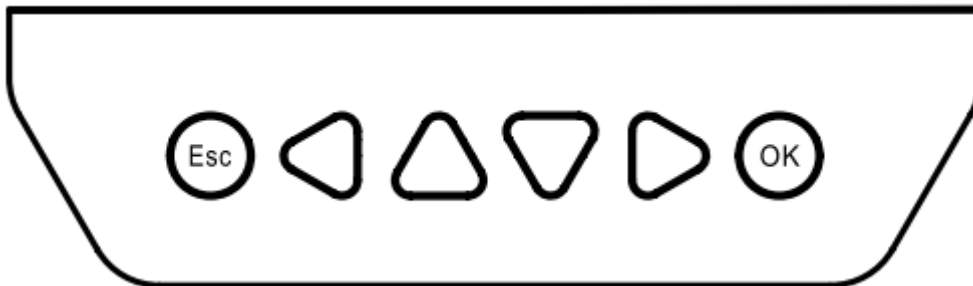
Das Symbol ist dynamisch, wenn Laststrom vorhanden ist.

Last Symbol/ Status Symbol:

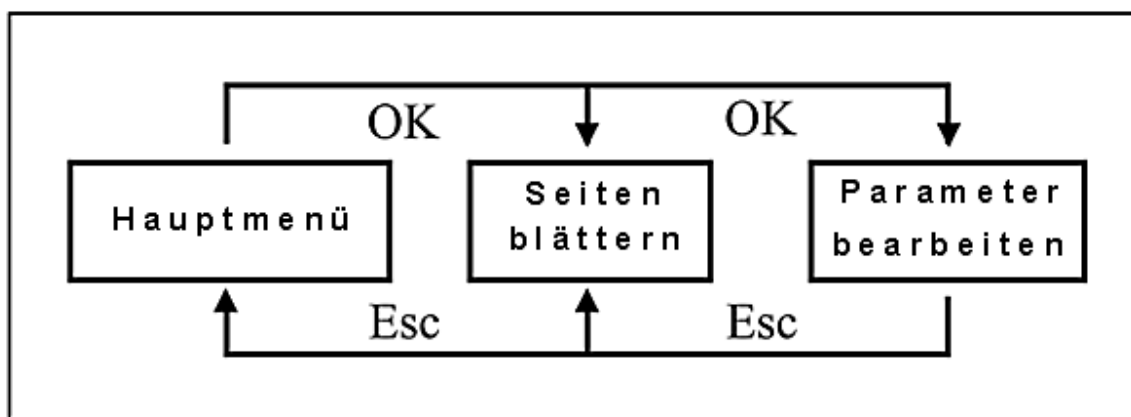
 -Last EIN,  -Last AUS.


5 Betrieb



5.1 Tasten



Die Tasten sind jeweils (von links nach rechts) "ESC", "Links", "Hoch", "Runter", "Rechts" und "OK"-Taste, der Betrieb wird in dem folgenden schematischen Betriebs-Diagramm beschrieben:





Der Standard Anfangsseite ist der Browse-Modus.  -Taste drücken und das korrekte Passwort eingeben um in den Änderungs-Modus zu gelangen.

 -Taste und  -Taste verwenden um den Cursor zu bewegen,

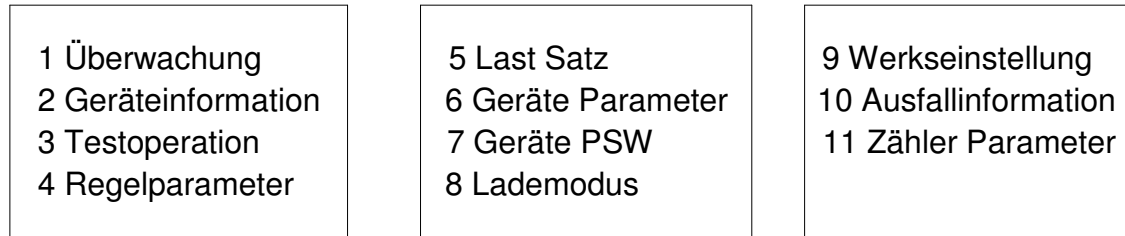
 -Taste und  -Taste verwenden um die Parameterwerte zu ändern,

wenn der Cursor sich an der aktuellen Stelle befindet;

 -Taste und  -Taste verwenden um die Änderung der Regelparameter zu bestätigen bzw. aufzuheben.

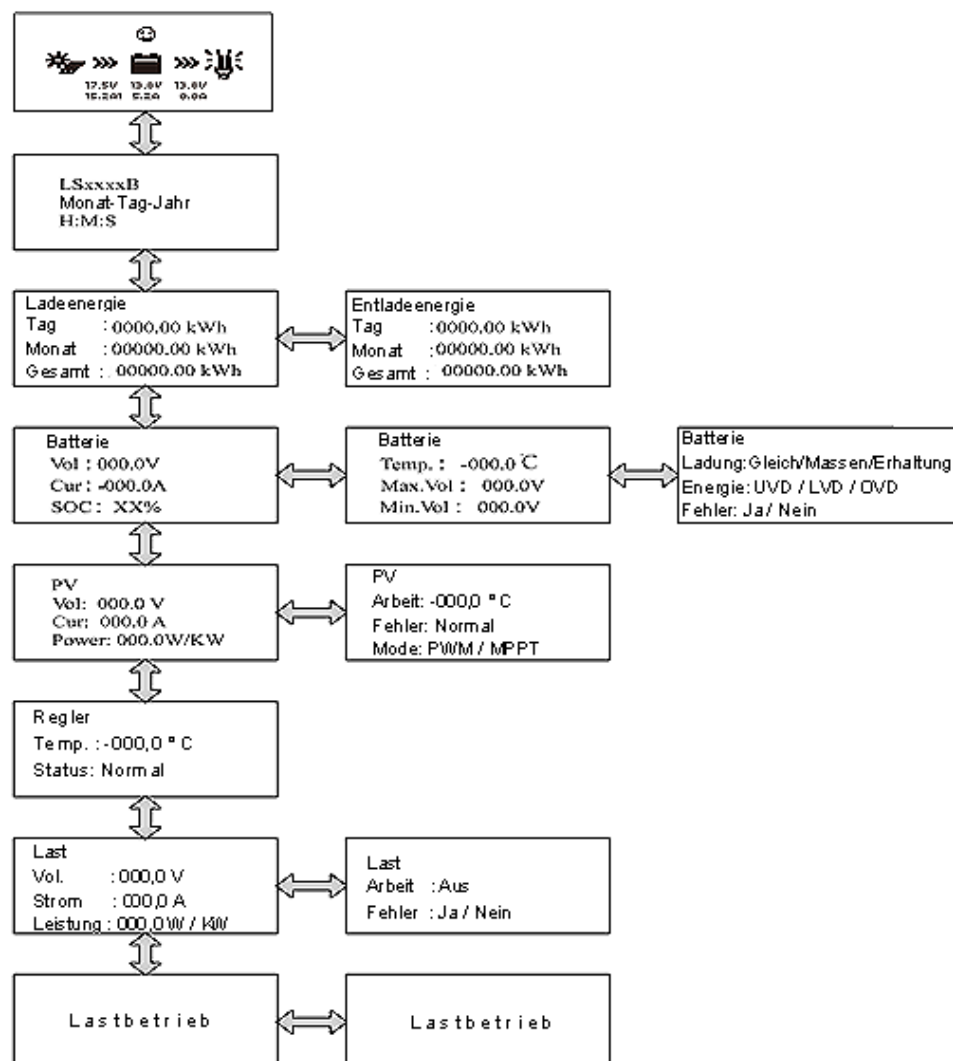
5.2 Hauptmenü





Die "Hoch" und "Runter"-Tasten werden jeweils verwendet, um den Cursor zu den Menüpunkten zu bewegen. Die "OK" und "ESC"-Tasten werden jeweils verwendet, um die entsprechenden Seiten der Menüpunkte aufzurufen oder zu verlassen.



5.3 Echtzeit-Überwachung

Es gibt 14 Seiten unter Echtzeit-Überwachung. Bitte überprüfen Sie es wie folgt:



Betriebs Tipps:  und  -Tasten werden jeweils verwendet, um die Browse-Seite nach oben und nach unten zu navigieren, während die  und  -Tasten jeweils verwendet werden, um die Schnittstellen nach links und rechts zu drehen.

5.4 Geräteinformationen







Das Produktmodell, die Parameter und der SN-Code der Regler werden unten angezeigt:

- | | |
|---|---|
| <p>1. Produkt Typ
Geratenes Vol. : XX V
Ladestrom : XX A
Entladestrom: XX A</p> | <p>2. Produkt Typ
SN: 16 stelliger Code</p> |
|---|---|

5.5 Testbetrieb

Lastschalter -Testvorgang an der Verbindungssolarsteuerung wird durchgeführt, um zu sehen, ob das Lastausgangssignal normal ist. Der Testbetrieb hat keinen Einfluss auf die Arbeitseinstellungen unter tatsächlicher Belastung, was bedeutet, der Solarregler wird den Testmodus verlassen sobald er die Betriebs Schnittstelle des Tests verlässt.

Testbetrieb
Produkt Typ: An/ Aus

Betriebs Tipps: Geben Sie das korrekte Passwort ein, verwenden Sie    -Tasten um die die EIN / AUS-Status-Werte zu ändern, verwenden Sie    -Tasten um den Testbetrieb zu bestätigen oder abzubrechen.

5.6 Regelparameter

Such- und Änderungsvorgänge werden über die Steuerparameter der Solarladeregler durchgeführt. Siehe den Umfang der Änderung der Parameter in der Regelparameter -Tabelle und der Seite der Steuerungsparameter in der folgenden Abbildung:

<p>1. Batterie Typ Verschlossen Batt. AH xxxxAH</p>	<p>2. Temperatur Kompensationskoeffizient -X mv/°C/2V Nennspannung Auto</p>	<p>3. Überspannung trennen xx.xV Ladegrenze xx.xV</p>
<p>4. Überspannung Wiederverbindung xx.xV Gleichladung xx.xV</p>	<p>5. Massen-Ladung xx.xV Erhaltungs-Ladung xx.xV</p>	<p>6. Massen- Wiederverbindung xx.xV Niedervolt- Wiederverbindung xx.xV</p>
<p>7. Unterspannungs- Wiederverbindung xx.xV Niedervolt trennen xx.xV</p>	<p>8. Niedervolt- Wiederverbindung xx.xV Entladungsgrenze xx.xV</p>	<p>9. Batterielade SOC xxx % Batterieentlade SOC xxx %</p>
<p>10. Ausgleichladung Zeit xxxMin Massenladung Zeit xxxMin</p>		

Technische Daten (Spannungsparameter: x1/12V; x2/24V; x3/36V; x4/48V)

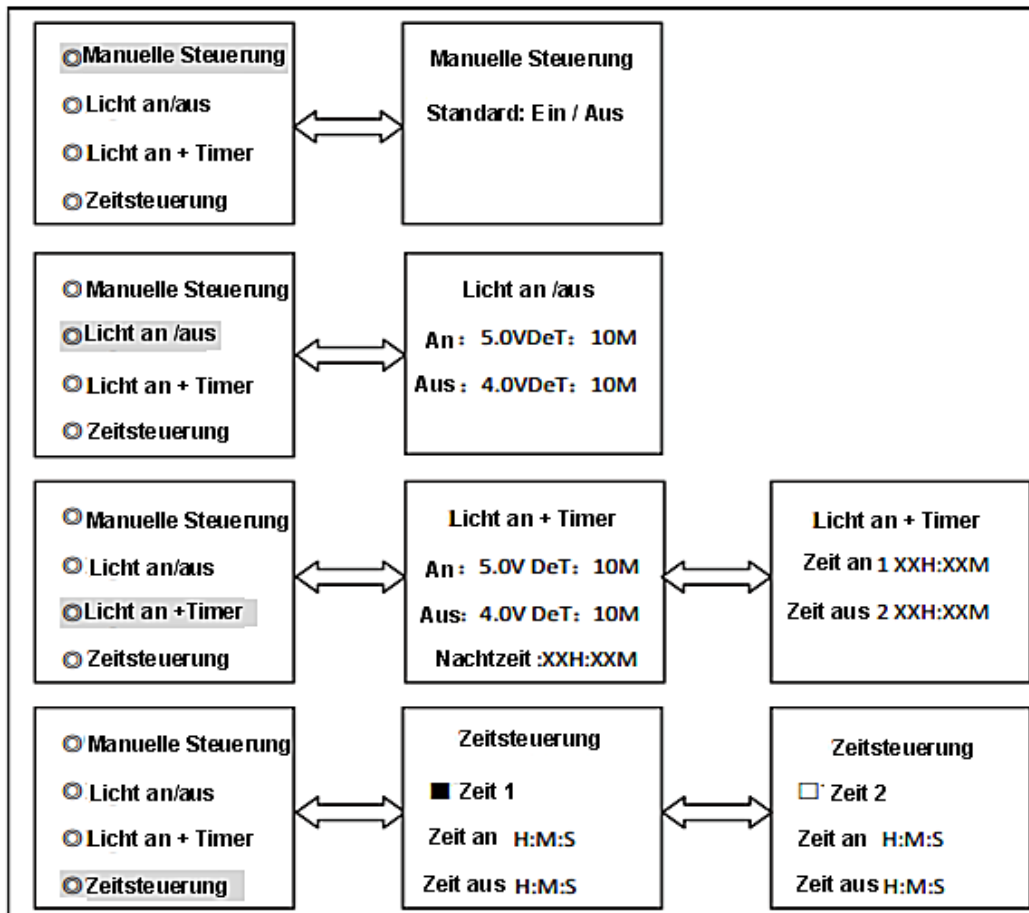
Parameter	Standard	Reihe
Batterie Typ	Verschlossen	Verschlossen/ Gel/ Nass/ Nutzer
Batterie Ah	200Ah	1-9999 Ah
Temperatur Kompensationskoeffizient	-3mV/°C/2V	0~9mV/°C/2V
Empfohlene Spannung	Auto	Auto/ 12V/ 24V/ 36V/ 48V
Überspannung / Trennspannung	16 V	9~17V (Benutzer)
Ladegrenzspannung	15 V	9~17V (Benutzer)
Überspannungs-Wiederverbindung	15 V	9~17V (Benutzer)
Ausgleichs- Ladespannung	14.6 V	9~17V (Benutzer)
Massen -Ladespannung	14.4 V	9~17V (Benutzer)
Erhaltungs-Ladespannung	13.8 V	9~17V (Benutzer)
Massen-Ladespannung Wiederverbindung	13.2 V	9~17V (Benutzer)
Niederspannung Wiederverbindungs-Spannung	12.6 V	9~17V (Benutzer)
Unterspannungs-Warnung Wiederverbindung	12.2 V	9~17V (Benutzer)
Unter spannungs-Warnung	12 V	9~17V (Benutzer)
Niederspannungstrennung	11.1 V	9~17V (Benutzer)
Entladungs-Grenzspannung	10.6 V	9~17V (Benutzer)
Ausgleich Zeit	120m	0~180m
Massen Zeit	120m	10~180m
Lade SOC	100%	Festwert
Entlade SOC	30%	10~80%

Hinweis: Batteriespannungs- Einstellung bitte in strikter Übereinstimmung mit:

1. Überspannung / Trennspannung > Ladegrenzspannung ≥ Ausgleichs-Ladespannung ≥ Massen-Ladespannung ≥ Erhaltungs-Ladespannung > Massen-Ladespannung Wiederverbindung;
2. Überspannung / Trennspannung > Überspannungs-Wiederverbindung;
3. Niederspannung Wiederverbindungs-Spannung > Niederspannungstrennung ≥ Entladungs-Grenzspannung;
4. Unterspannungs-Warnung Wiederverbindung > Unter spannungs-Warnung ≥ Entladungs-Grenzspannung;
5. Massen-Ladespannung Wiederverbindung > Niederspannungstrennung

5.7 Lasteinstellung

Diese Seite kann verwendet werden, um die vier Last-Betriebsarten des Solarreglers einzustellen (Handbuch, Licht an / aus, Licht an + Zeit, Zeit Kontrolle).



1. Manuelle Steuerung

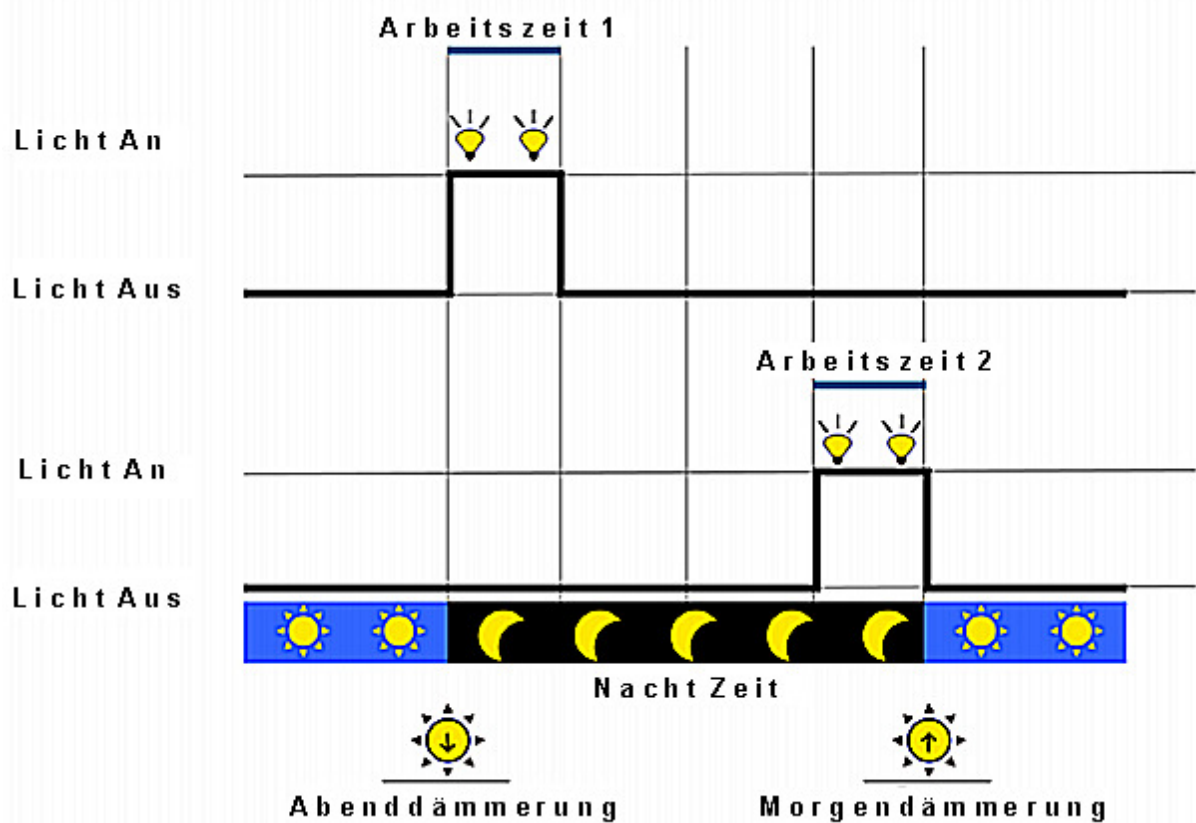
An	Verbraucher ist die ganze Zeit an, solange die Batteriekapazität ausreicht und keine anormalen Bedingungen herrschen.
Aus	Verbraucher ist die ganze Zeit aus.

2. Licht an/aus

Licht an Spannung (Nacht-Schwelle)	Wenn die Eingangsspannung des Solarmoduls niedriger als die „Licht an“ Spannung ist, wird automatisch der Lastausgang eingeschaltet, solange die Batteriekapazität ausreicht und keine anormalen Bedingungen herrschen.
Licht an Spannung (Tages-Schwelle)	Wenn die Eingangsspannung des Solarmoduls höher ist als die „Licht aus“ Spannung, schaltet sich der Lastausgang automatisch aus.
Verzögerungszeit	Bestätigungszeit für Lichtsignal. In der Zeit in der die Lichtsignal-Spannung mit der Licht an / aus Spannung übereinstimmt, wird die entsprechende Aktion ausgeführt (Zeiteinstellungsbereich: 0~99 Minuten).

3. Licht an + Timer

Arbeitszeit 1 (T1)	Verbraucher Arbeitsperiode nachdem Lichtkontrolle die Last angeschaltet hat.	Wenn eine Arbeitszeit als "0" gesetzt wird, bedeutet das, diese Zeit arbeitet nicht mehr. Die tatsächliche Arbeitszeit von T2 hängt von der Nachtzeit, und der Länge von T1, T2 ab.
Arbeitszeit 2 (T2)	Verbraucher Arbeitsperiode bevor Lichtkontrolle die Last ausgeschaltet hat.	
Nacht Zeit	Gesamtnacht Regler erhält aus Berechnung ($\geq 3h$)	

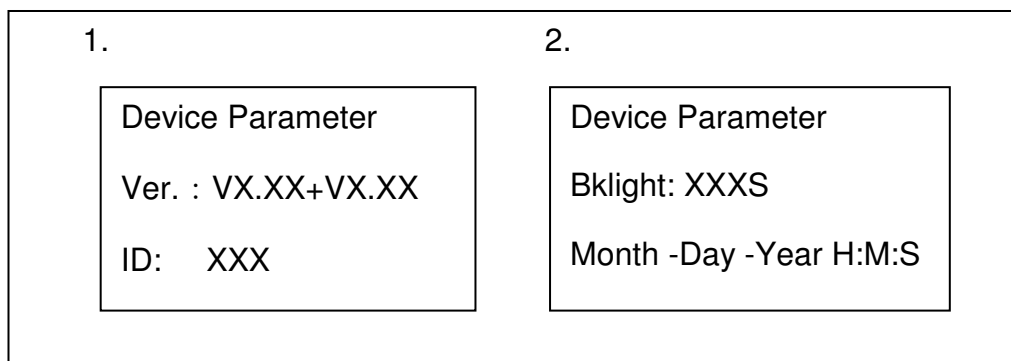


4. Zeitsteuerung

Arbeitszeit 1 (T1)	Steuerung an / aus Zeit des Verbrauchers durch Echtzeit-Uhr-Modus	Arbeitszeit 1 ist das obligatorische Verbraucherarbeitszeit Intervall. Arbeitszeit 2 ist eine optionale
Arbeitszeit 2 (T2)	Realisierung der Dual-Timer-Funktion der Verbraucherkontrolle durch Echtzeit-Uhr-Modus	

5.8 Geräteparameter

Die Software-Version Informationen des Solarladereglers können über die Seite der Geräteparameter und Gerätedaten , wie Geräte-ID, Geräte-LCD-Hintergrundbeleuchtungs-Zeit und Geräte Uhr überprüft und geändert werden. Die Seite der Geräteparameter sehen Sie in der folgenden Abbildung:

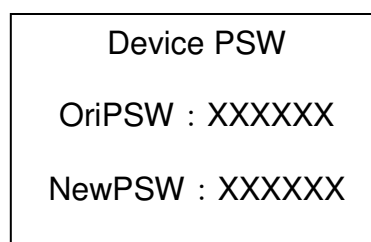


Hinweis: Je größer der ID-Wert der Verbindungsvorrichtung, desto länger ist das Zähler-Kommunikationsidentifikations-Intervall (max. Intervall < 6 Minuten).

Typ	Anmerkung
Ver	Solarladeregler-Software und Hardware-Versionsnummern.
ID	Solarladeregler Kommunikations-ID-Nummern.
Bklight	Solarladeregler LCD-Hintergrundbeleuchtungs- Arbeitszeit.
Month -Day -Year H:M:S	Solarladeregler interne Uhr.

5.9 Gerätepasswort

Das Passwort des Solarladereglers kann über die Seite des Gerätekennworts „Device PSW“ geändert werden ; das Gerätepasswort ist eine 6-stellige Zahl, die benötigt wird um in den Änderungsmodus von Systemparameter: „Control parameter“, Lasteinstellung: „Load Setting“, Geräteparameter: „Device Parameter“, Gerätepasswort: „Device password, und Werkseinstellungen: "Factory reset"-Seiten zu gelangen. Die Seite des Gerätepassworts sehen Sie in der folgenden Abbildung:



Hinweis: Solarladeregler Standard-Passwort ist "000000"

5.10 Lademodus

Der Lademodus des Solarladereglers kann über die Seite „charge mode“ ausgewählt werden; der Standard-Lademodus ist Spannungskompensation

Charge Mode Vol. Compen./SOC

Lademodus	Anmerkung
Vol.Compen.	Spannungskompensation Ladespannungsregelung (Standard)
SOC	Einstellung der Lade und Entlade SOC Zielwerte für Batterieladungs- und Entladungs- Kontrolle

5.11 Werkseinstellung

Die Standard-Parameterwerte des Solarladereglers, wie "Steuerparameter", "Lasteinstellung", "Lademodus" und "Gerätepasswort", können über die Seite der Werkseinstellung: „Factory reset“ wiederhergestellt werden (Das Standard Werkseinstellungspasswort der Geräte ist "000000").

Factory Reset Yes No

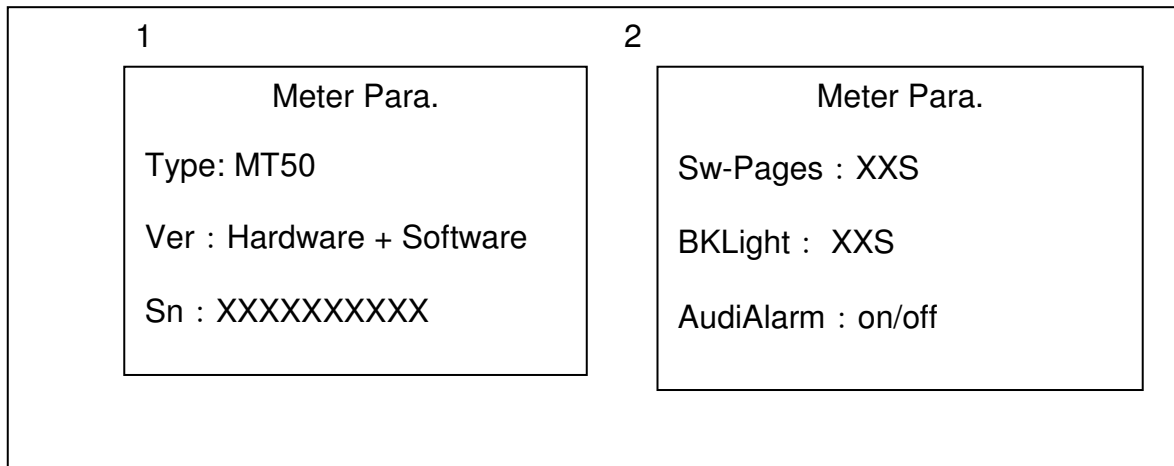
5.12 Fehlerinformationen

Die aktuellen Fehlerinformationen des Solarladereglers können über die „Failure information“ Seite eingesehen werden (maximal 15 Fehlermeldungen können angezeigt werden); wenn die Fehler aufgehoben sind, wird die entsprechende Fehlerinformationen auch automatisch entfernt.

Failure Info. 1 Over voltage 2 Over load 3 Short circuit

5.13 Zählerparameter

Das Zählermodell, Software- und Hardware-Version, und SNNO. können über die Seite „Meter Para.“ überprüft werden. Und die drei Parameter (Seiten wechseln, Hintergrundbeleuchtung, Audio Alarm) können durchsucht und modifiziert werden.



Hinweis: Wenn die Einstellungen beendet sind, dauert es 10 Minuten bis die Signalgeber-Seite wirksam wird.

Zählerparameter			
Parameter	Standard	Bereich	Anmerkung
Seiten wechseln	0	0~120 S	Automatische Umschaltung des Wechselrichters für die Echtzeitüberwachungs- Seite
Hintergrundbeleuchtung	20	0~999 S	LCD-Hintergrundbeleuchtungszeit
Audio Alarm	Aus	An/Aus	Aktivieren / Deaktivieren der akustischen Alarmfunktion im Falle eines Ausfalls des Solarladereglers.

6 Technische Daten

Elektrisch

Elektrische Parameter	
Eigenverbrauch	Hintergrundbeleuchtung und akustischer Alarm eingeschaltet < 65 mA
	Hintergrundbeleuchtung an < 23 mA
	Hintergrundbeleuchtung aus < 15 mA

Mechanisch

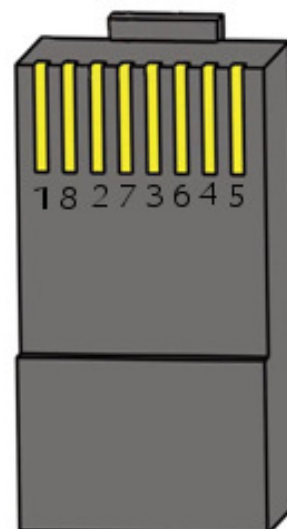
Mechanische Parameter	
Frontplatte Abmessungen	98 x 98 mm/ 3.86
Rahmenmaße	114 x 114 mm / 4.49 x 4.49 Zoll
Stecker Typ	RJ45
Zählerkabel	>20 m
Zähler Gewicht	0,190 Kg

Umgebung

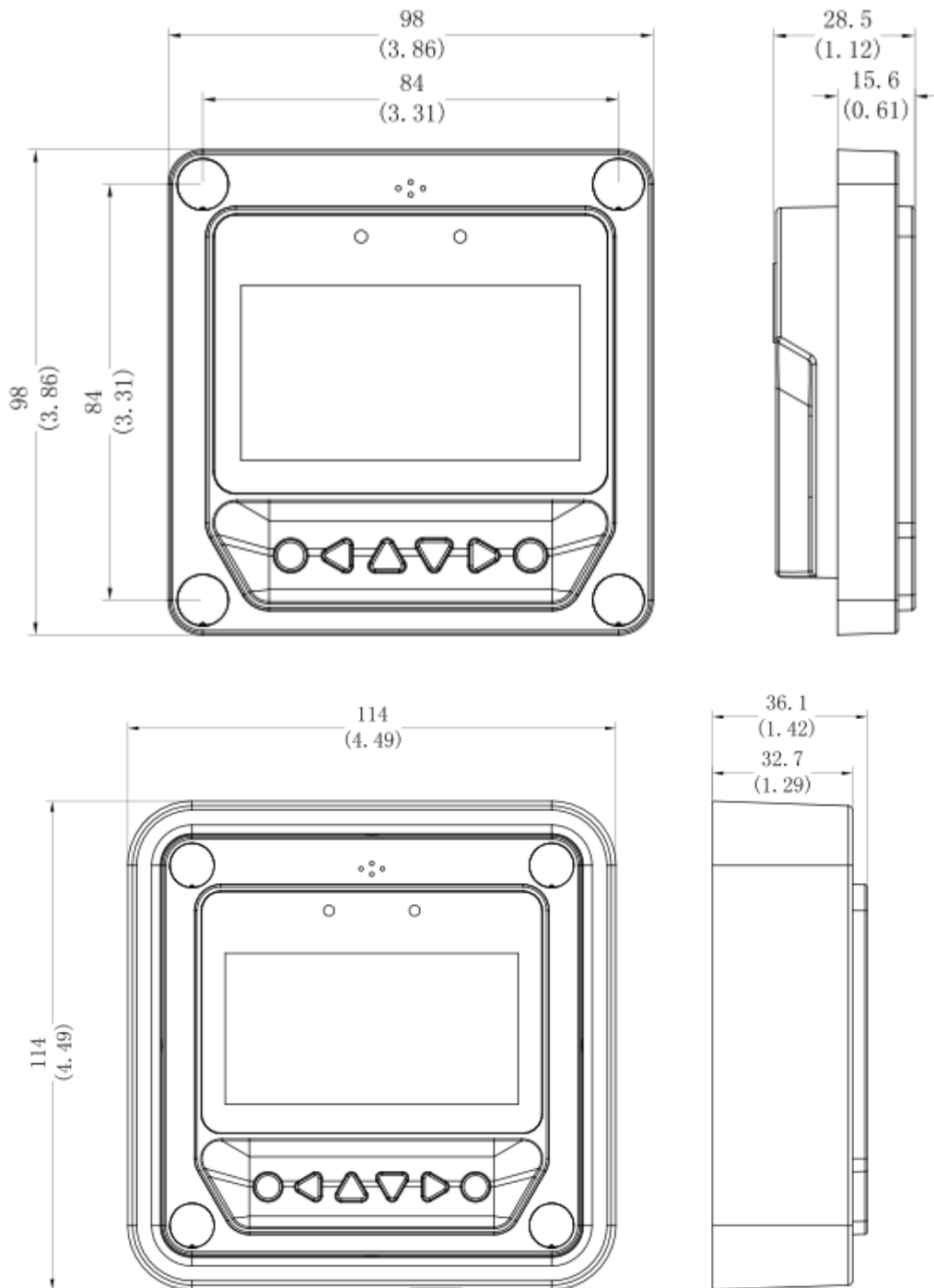
Umgebungsparameter	
Umgebungstemperatur	-20°C ~ +70°C / - 4°F ~158° F

Definitionen der Schnittstellen-Pins

Pin Nr.	Definition
1	Leistung+ 12V Eingang
2	RS485 B
3	RS485 A
4	GND
5	GND
6	RS485 A
7	RS485 B
8	Leistung+ 12V Eingang



Display-Fernbedienung Dimensionen



Westech-Solar Energy GmbH

Robert Koch-Straße 3a

82152 Planegg

Tel: 089 89545770

Email: inof@westech-energy.co,

<http://www.westech-energy.com>

Stand: September 2020

17. Konformitätserklärung



Entsorgung



Werter Kunde,

bitte helfen Sie mit, Abfall zu vermeiden. Sollten Sie sich einmal von diesem Artikel trennen wollen, so bedenken Sie bitte, dass viele seiner Komponenten aus wertvollen Rohstoffen bestehen und wiederverwertet werden können.

Entsorgen Sie ihn daher nicht in die Mülltonne, sondern führen Sie ihn bitte Ihrer Sammelstelle für Elektroaltgeräte zu

EG- Konformitätserklärung

Anschrift: **Westech-Solar Energy GmbH**
Robert Koch-Straße 3a
D- 82152 Planegg
Deutschland

Produktbezeichnung: Display-Fernbedienung
Modell: MT50



Das oben beschriebene Display ist im gelieferten Zustand konform mit folgenden Richtlinien

2006/95/EG Niederspannungsrichtlinie
2004/108/EG Elektromagnetische Verträglichkeit (EMV)

Für die Konformitätsbewertung wurden folgende Dokumente herangezogen:

EN 60950-1:2006+A11+A1, EN 62233:2008
EN 6100-6-1:2007, EN 6100-6-3:2007

A handwritten signature in blue ink, appearing to be "A. Klostermeier".

Planegg den 30.03.2014

(Andreas Klostermeier)